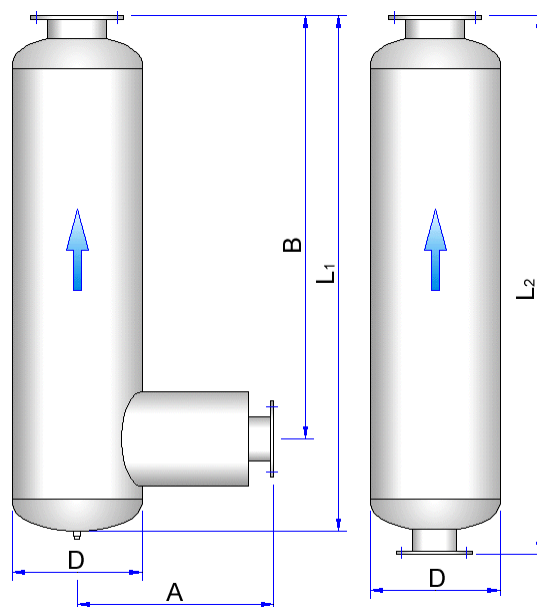
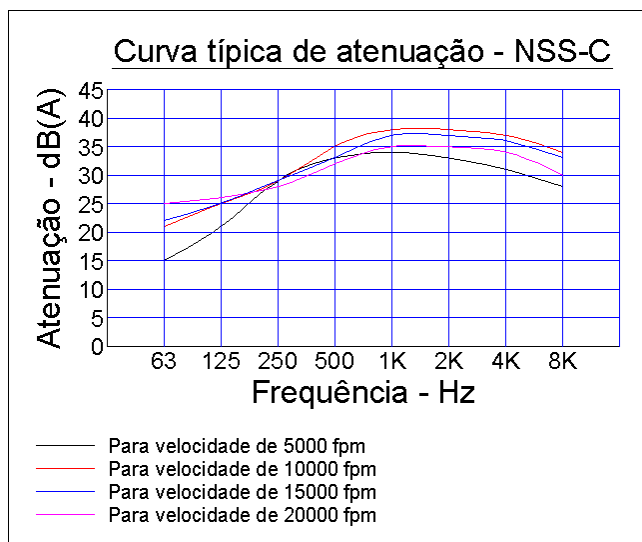


SILENCIADORES TIPO "BLOW-OFF"

**SÉRIE NSS-C****NS**

Controle Ambiental

Os silenciadores tipo "Blow-off" da série **NSS-C** foram desenvolvidos para atenuarem ruídos na descarga de ar, gases e vapor, onde a pressão anterior a válvula seja menor que 1000 PSI e a temperatura inferior a 500°C e na descarga de bombas de vácuo.



São fabricados nas configurações reta ou angular, em aço SAE-1010/1020, revestidos internamente com material acústico em poliéster ou lã de vidro, conexões flangeadas com furação padrão ANSI B 16.5 ou DIN-2576, e acabamento com duas demãos de tinta primer cinza claro.

Dimensões								
Código		DN	DN	D	L1	L2	A	B
Reto	Angular	Entrada	Saída	(mm)	(mm)	(mm)	(mm)	(mm)
NSS-C12.5/1	NSS-C22.5/1	1"	2½"	210	765	840	305	610
NSS-C13/2	NSS-C23/2	2"	3"	210	915	990	305	735
NSS-C14/3	NSS-C24/3	3"	4"	260	1 080	1 145	385	900
NSS-C16/4	NSS-C26/4	4"	6"	360	1 575	1 655	460	1 310
NSS-C18/6	NSS-C28/6	6"	8"	465	1 905	1 985	725	1 600
NSS-C110/8	NSS-C210/8	8"	10"	565	2 235	2 315	880	1 880
NSS-C112/10	NSS-C212/10	10"	12"	670	2 745	2 800	1 030	2 330
NSS-C114/12	NSS-C214/12	12"	14"	770	3 100	3 175	1 210	2 660
NSS-C116/14	NSS-C216/14	14"	16"	925	3 430	3 505	1 375	2 940
NSS-C118/16	NSS-C218/16	16"	18"	1 080	3 915	4 015	1 540	3 380
NSS-C120/18	NSS-C220/18	18"	20"	1 080	4 380	4 470	1 680	3 820

Dimensões, conexões, materiais de construção, enchimento e acabamento poderão ser alterados conforme as condições de utilização. Para outras dimensões e enchimento acústico, consulte-nos.

FAR - 07/2007

**NS CONTROLE AMBIENTAL LTDA.**

RUA JOSÉ MANOEL DA ROCHA, 45 - BAIRRO PROGRESSO - 13313-501 - ITU/SP

[WWW.NS.IND.BR](http://WWW.NS.IND.BR)

FONE/FAX: +55 (11) 4013-3700

[VENDAS@NS.IND.BR](mailto:VENDAS@NS.IND.BR)